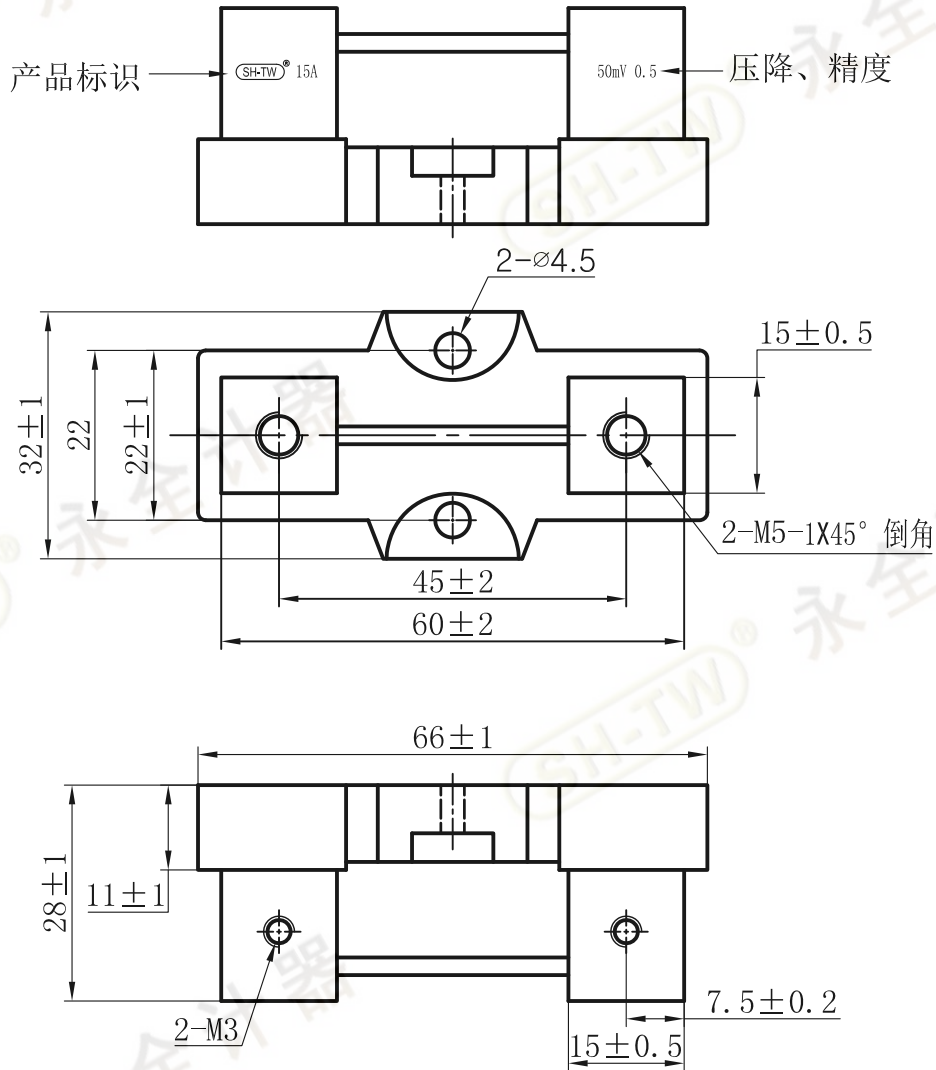


## 规格书

SH-F15-15A 50mV 0.5 B S



注: 未注公差按GB/T1804-2000中的C级。

## 技术说明:

- 1、额定电流: 15A; 额定压降: 50mV; 准确度等级:  $\pm 0.5\%$ 。
- 2、表面处理: 酸洗、钝化。
- 3、测量方法: 电阻测试法或电流测试法。
- 4、分流器电阻片形式由厂家自行决定, 缺口为阻值调整缺口。
- 5、附: 2粒3X6带弹、平垫片铜信号螺丝, 2粒M5X10十字外六角铜信号螺丝、2粒 $\phi 5$ 弹簧垫圈。
- 6、分流器适用标准:

A: 产品标准:

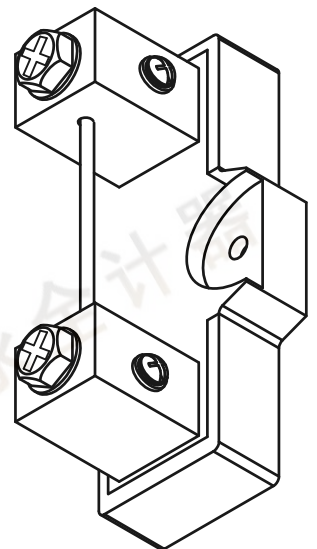
国家标准: GB/T7676-1998 《直接作用模拟指示电测量仪表及其附件》。

B: 安规标准:

IEC61010-1: 2001 《测量、控制和实验室用的电气设备的安全要求》 第一部份: 通用要求。

C: 环境标准:

电子行业标准: SJ/T11363-2006 《电子信息产品中有毒有害物质的限量要求》。



浙江衢州市永全计器有限公司

电话: 0570-3867658 手机: 18969458566 传真: 0570-3867458

网址: www.sh-tw.com.cn 地址: 浙江省衢州市三衢路284号