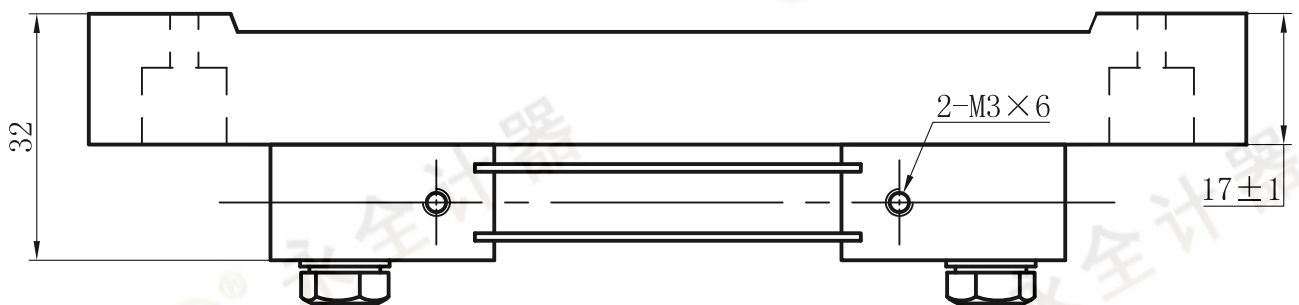
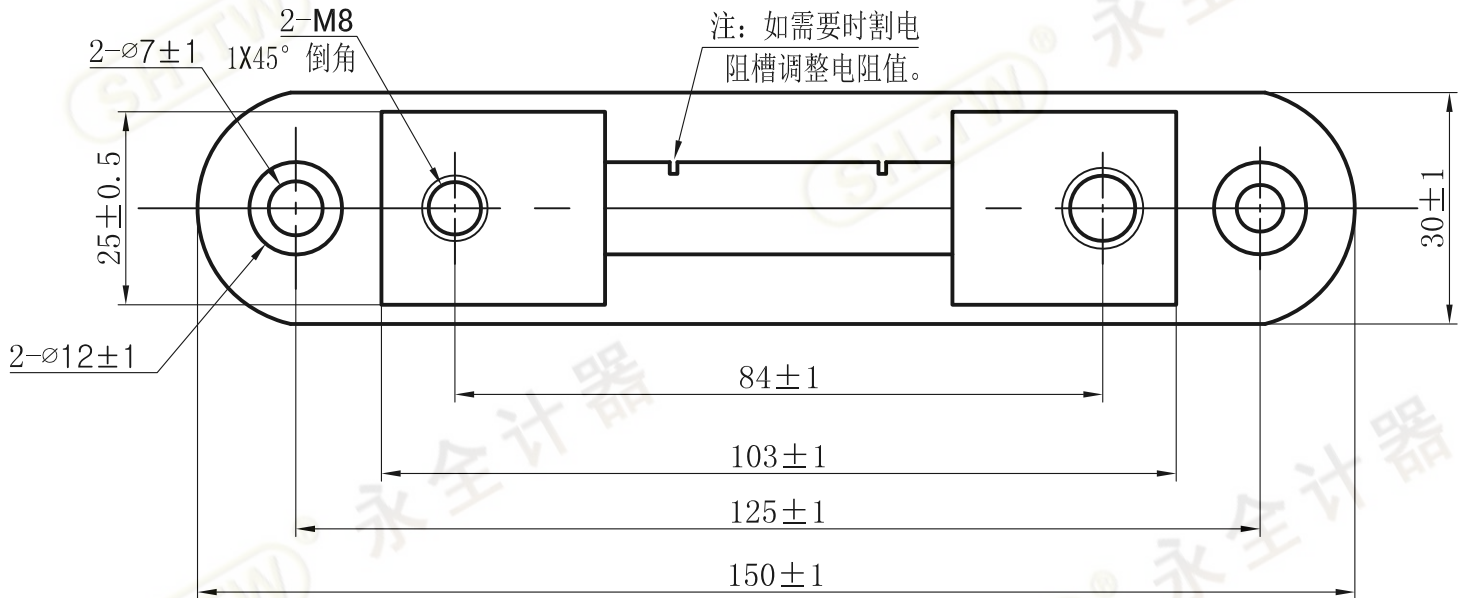
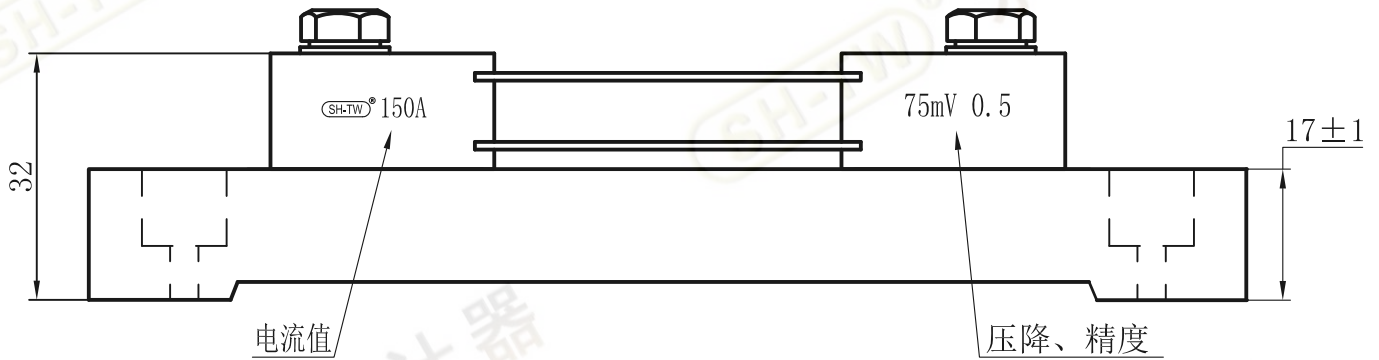


# 规格书

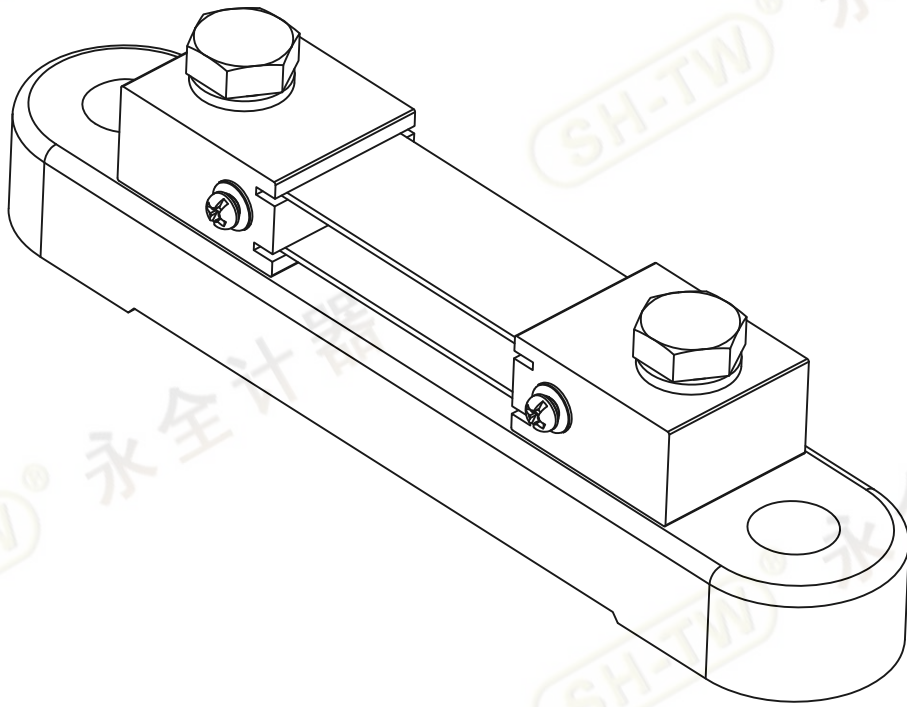
## SH-F 150A 75mV 0.5 B S



浙江衢州市永全计器有限公司

电话: 0570-3867658 手机: 18606635002 传真: 0570-3867458

网址: www.sh-tw.com.cn 地址: 浙江省衢州市三衢路284号



注：未注公差按GB/T1804—2000中的C级。

#### 技术说明：

- 1、额定电流：150A；额定压降：75mV；准确度等级：±0.5%。
- 2、表面处理：酸洗、钝化。
- 3、测量方法：电阻测试法或电流测试法。
- 4、分流器电阻片形式由厂家自行决定，缺口为阻值调整缺口。
- 5、附：2粒3X6带弹、平垫片铜信号螺丝；2粒M8X16铜六角螺丝、2粒Ø8弹簧垫圈。
- 6、分流器适用标准：

A：产品标准：

国家标准：GB/T7676-1998 《直接作用模拟指示电测量仪表及其附件》。

B：安规标准：

IEC61010-1：2001 《测量、控制和实验室用的电气设备的安全要求》 第一部份：通用要求。

C：环境标准：

电子行业标准：SJ/T11363-2006 《电子信息产品中有毒有害物质的限量要求》。

浙江衢州市永全计器有限公司

电话：0570-3867658 手机：18606635002 传真：0570-3867458

网址：www.sh-tw.com.cn 地址：浙江省衢州市三衢路284号